

**ROSSO**  
Hotgio

# MIKROTO'LQINLI PECH

## Hotgio 23





## MUNDARIJA

|   |    |
|---|----|
| Umumiy xavfsizlik choralari .....           | 3  |
| Maxsus xavfsizlik choralari.....            | 4  |
| Radioshovqin.....                           | 5  |
| Zaminlash.....                              | 6  |
| Maqsad.....                                 | 6  |
| Jixoz sxemasi.....                          | 6  |
| Boshqaruv paneli.....                       | 7  |
| Texnik xarakteristikasi.....                | 8  |
| Uskunalar.....                              | 8  |
| Foydalanishga tayyorlash.....               | 8  |
| Foydalanish.....                            | 9  |
| Idishlarni tanlash bo'yicha yo'riqnoma..... | 12 |
| Tozalash va parvarish qilish.....           | 13 |
| Tashish va saqlash.....                     | 14 |
| Utilizatsiya.....                           | 14 |
| Nosozliklarni tuzatish.....                 | 15 |
| Foydalanish shartlari cheklovlari.....      | 15 |
| Qurilmani sotib olish.....                  | 15 |
| Kafolat taloni.....                         | 17 |
| Bog'lanish uchun ma'lumot .....             | 20 |

## UMUMIY XAVFSIZLIK CHORALARI

Qurilmani ishlatishdan oldin ushbu foydalanuvchi qo'llanmasini diqqat bilan o'qing. Qurilmaning foydalanuvchi qo'llanmasini, kafolat talonini, kvitansiyaning, jo'natish qutisini va iloji bo'lsa, boshqa qadoqlash elementlarini saqlang.

- Ishlab chiqaruvchi qurilmaning ishdan chiqishi yoki ushbu qo'llanmada ko'rsatilmagan qurilmadan noto'g'ri foydalanish yoki foydalanish natijasida yuzaga kelgan zarar uchun javobgar emas.
- Qurilmani va uning simini mexanik shikastlanishlarning oldini olish uchun muntazam tekshirib turing va agar ular topilsa, qurilmadan foydalanmang.
- Qurilmani ishlatishdan oldin, qurilmaning ish kuchlanishi tarmoq kuchlanishiga mos kelishiga ishonch hosil qiling.
- Qurilmani zaminlangan rozetkaga ulash tavsiya etiladi.
- Qurilmani faqat (AC) o'zgaruvchan quvvat manbaiga ulang. Qo'shimcha himoya qilish uchun himoya uzish qurilmasini (RCD) o'rnatish tavsiya etiladi. O'rnatish uchun mutaxassis bilan bog'laning.
- Uzatma kabellari (udlinitel), ajratgichlar va adapterlar yordamida qurilmani tarmoqqa ulash tavsiya etilmaydi.
- Elektr tarmog'ini ortiqcha yuklamaslik uchun bir vaqtning o'zida yuqori quvvat sarflaydigan bir nechta qurilmalarni yoqish tavsiya etilmaydi.
- Qurilmani to'liq yig'ilmaguncha va sozlanmaguncha quvvat manbaiga ulamang.
- Qurilmadan boshqa maqsadlarda foydalanmang. Qurilma sanoatda foydalanish uchun mo'ljallanmagan.
- Qurilmani ochiq havoda ishlatmang.
- Qurilmani aerozollar sepiladigan yoki yonuvchi suyuqliklar mavjud bo'lgan joylarda ishlatmang.
- Qurilmani pardalar, yoki boshqa yonuvchan narsalar yaqinida ishlatmang.
- Qurilmani suv yoki boshqa suyuqlik manbalari, issiqlik yoki isitish moslamalari yaqiniga qo'ymang.
- Qurilmani suvga yoki boshqa suyuqliklarga botirmang yoki ho'l qo'llaringiz bilan tegmang. Agar qurilma nam bo'lsa, darhol uni elektr tarmog'idan uzing.
- Qurilmani va elektr kabelini yuqori haroratlar, to'g'ridan-to'g'ri quyosh nurlari, namlik va boshqa salbiy ta'sirlardan saqlang.
- Agar qurilma tushib ketgan bo'lsa, hatto tashqi zarar bo'lmasa ham, uni mutaxassis tomonidan tekshirilgunga qadar yoqmang. Ixtisoslashgan xizmatga murojaat qiling.
- Elektrga ulangan jihozni sochiq yoki boshqa narsalar bilan yopmang. Qurilmaga begona narsalarni qo'ymang.
- Qurilmaning elektr kabeli issiq yuzalar yoki o'tkir narsalar bilan aloqa qilmasligiga ishonch hosil qiling.
- Qurilma ishlayotgan vaqtda uni harakatlantirmang.
- Hech qachon qurilmani elektr tarmog'iga ulangan holda qoldirmang. Agar qurilma ishlatilmasa, uni elektr tarmog'idan uzing.
- Qurilmani yetkazib berish doirasiga kirmagan aksessuarlar bilan ishlatmang.
- Foydalanishdan keyin, shuningdek tozalash yoki texnik xizmat ko'rsatish vaqtida qurilmani elektr tarmog'idan uzing.
- Qurilmani elektr tarmog'idan uzganda, vilkadan ushlab turing va kabeldan tortmang. Kabelni qurilma korpusiga o'ramang. Qurilmani kabeldan ushlab olib yurmang.
- Agar kabel shikastlangan bo'lsa, qurilmadan foydalanish taqiqlanadi.
- Agar nosozlik aniqlansa yoki begona hid yoki shovqin paydo bo'lsa, darhol qurilmani

- tarmoqdan uzing.
- Qurilma bolalar, shuningdek jismoniy, hissiy yoki aqliy qobiliyatlari cheklangan shaxslar yoki tegishli tajriba va bilimga ega bo'lmagan shaxslar tomonidan ularning xavfsizligi uchun mas'ul shaxsning oldindan tayyorgarligi, ko'rsatmasi va nazoratisiz foydalanish uchun mo'ljallanmagan.
  - Bolalarga shikast yetkazmaslik yoki bo'g'ilib qolishni oldini olish uchun qurilma, aksessuarlar, quti yoki boshqa o'ramlar bilan o'ynashiga yo'l qo'ymang.
  - Qurilmani bolalar qo'li etmaydigan joyda saqlang va foydalaning.
  - Qurilmani saqlashda elektr kabeli chigallashib yoki burilib ketmasligiga ishonch hosil qiling.
  - Qurilmani o'zingiz ta'mirlamang yoki uning dizayniga o'zgartirish kiritmang. Qurilmani ta'mirlash faqat xizmat ko'rsatish markazining mutaxassisi tomonidan amalga oshirilishi kerak.
  - Qurilma bolalar, shuningdek jismoniy, sezgir va aqliy qobiliyatlari cheklangan shaxslar, tegishli tajriba va bilimga ega bo'lmagan shaxslar tomonidan, ularning xavfsizligi uchun mas'ul bo'lgan shaxsning oldindan tayyorgarligi, ko'rsatmasi va ishini nazoratisiz foydalanish uchun mo'ljallanmagan.

## **MAXSUS XAVFSIZLIK CHORALARI**

### **DIQQAT!**

**To'lqin o'tkazgich qopqog'ini yoki pechning tashqi korpusini olib tashlamang.**

- Ulanishni rejalashtirgan rozetka qurilmaning yonida, qulay joyda joylashgan bo'lishi kerak, shunda qurilma favqulodda vaziyatda tarmoqdan osongina uzilishi mumkin.
- Qurilmani shkafga o'rnatishga yo'l qo'yilmaydi.
- Qurilmani har tomondan ventilyatsiya uchun havo kirishi mumkin bo'lgan tarzda o'rnatilgan.
- Jihozni yoqishdan oldin eshik mahkam yopilganligiga ishonch hosil qiling.
- Qurilma korpusi va eshik o'rtasida eshik va korpusning qattiq aloqa qilishiga to'sqinlik qiladigan begona narsalar, axlat yoki oziq-ovqat qoldiqlari yo'qligiga ishonch hosil qiling.
- Eshik, ilmoqlar, qulflash mexanizmi yoki qistirmalari shikastlangan bo'lsa, jihozni ishlatmang.
- Qurilma noziq-ovqat mahsulotlarini quritish yoki sterilizatsiya qilish uchun ishlatilmasligi kerak.
- Ovqat tayyorlash uchun maxsus idishlardan foydalaning. Metall idishlar, siniqlari va yoriqlari bo'lgan idishlar, metall bezakli idishlar va emalli idishlardan foydalanishga yo'l qo'yilmaydi.
- Qopqoqlari mahkam yopilgan idishlarda suyuqlik yoki boshqa oziq-ovqatlarni qizdirmang.

### **DIQQAT!**

**Suyuqlikni uzoq vaqt qizdirganda, juda ehtiyot bo'ling: suyuqlik qizib ketishi mumkin. Issiqlikdan keyin qizdirilgan suyuqlikni olib tashlashdan oldin 30-40 soniya kutish tavsiya etiladi.**

- Bolalar ovqatini qayta isitayotganda, ovqatlantirishdan oldin mahsulotning haroratini tekshirishni unutmang.
- O'simlik yog'ini yoki boshqa yog'larni, tuxumni qobig'ida qizdirmang.

- Jihozni ovqatsiz yoqmang. Bu zararga olib kelishi mumkin.
- Jihozni shisha patnissiz ishlatmang.
- Jihozga qalin teri yoki qobig'i bo'lgan oziq-ovqatlarni qo'yishdan oldin uni bir necha joyidan vilkalar yoki pichoq bilan teshish tavsiya etiladi.
- Tor bo'yinli idishlar va yuqori qismi taglikdan torroq bo'lgan boshqa idishlardan foydalanishga yo'l qo'yilmaydi.

## **DIQQAT!**

**Jihoz ovqatni u joylashtirilgan idishga qaraganda issiqroq isitadi. Pechdan pishirilgan ovqatni olishda ehtiyot bo'ling. Ishlatishdan oldin mahsulotni aralashtirish va uning haroratini tekshirish tavsiya etiladi.**

- Ichida oziq-ovqat bo'lgan ishlaydigan asbobni hatto qisqa vaqtga ham qarovsiz qoldirish taqiqlanadi. Agar uchqun, tutun yoki yong'in paydo bo'lsa, darhol jihozni elektr tarmog'idan uzing.
- Homilador ayollar va bolalarga ishlaydigan qurilmadan kamida 1 metr masofada turish tavsiya etiladi.
- Jihozning shamollatish teshiklarini to'sib qo'ymang.
- Jihozning oyoqlarini olib tashlamang.
- Jihozni boshqa joyga ko'chirishdan oldin, shisha patnis va rolikli stendni mahkamlash yoki olib tashlash tavsiya etiladi.

## **RADIOSHOVQIN**

Ishlash vaqtida qurilma radio va televidenie qurilmalariga xalaqit berishi mumkin. Agar shovqin yuzaga kelsa, quyidagi amallarni bajarish tavsiya etiladi:

- Eshik va muhrni artib oling;
- Qabul qiluvchi antenaning o'rnini o'zgartiring;
- Ishiga xalaqit beradigan qurilma yoki qurilmaning o'rnini o'zgartiring;
- Jihozni boshqa zanjirga ulangan rozetkaga ulang.

## **ZAMINLASH**

Ushbu qurilma yerga ulangan bo'lishi kerak. Jihoz elektr shnuri vilkasiga ulangan yerga ulash simiga ega bo'lgan quvvat simi bilan jihozlangan. U to'g'ri o'rnatilgan va tuproqli rozetkaga ulangan bo'lishi kerak. Qisqa tutashuv sodir bo'lganda, zaminlash elektr tokining chiqishi uchun yo'lni ta'minlash orqali elektr toki urishi xavfini kamaytiradi. Qurilmani quvvatlantirish uchun alohida elektr davrini ta'minlash tavsiya etiladi. Tarmoq kuchlanishi belgilanganidan yuqori bo'lsa, yong'in yoki qurilmaning boshqa shikastlanishi mumkin.

Agar zaminlash yoki elektr xavfsizligi bo'yicha savollaringiz bo'lsa, malakali xodimlarga murojaat qiling. Ishlab chiqaruvchi ham, sotuvchi ham elektr tarmog'iga ulanish qoidalarini buzganligi sababli mulkka yoki sog'likka yetkazilgan zarar uchun javobgar emas.

Elektr kabelidagi simlar quyidagi rangda kodlangan:

- Sariq-yashil = ZAMINLASH

- Moviy = NEYTRAL
- Jigarrang = KUCHLANISH OSTIDA

## DIQQAT!

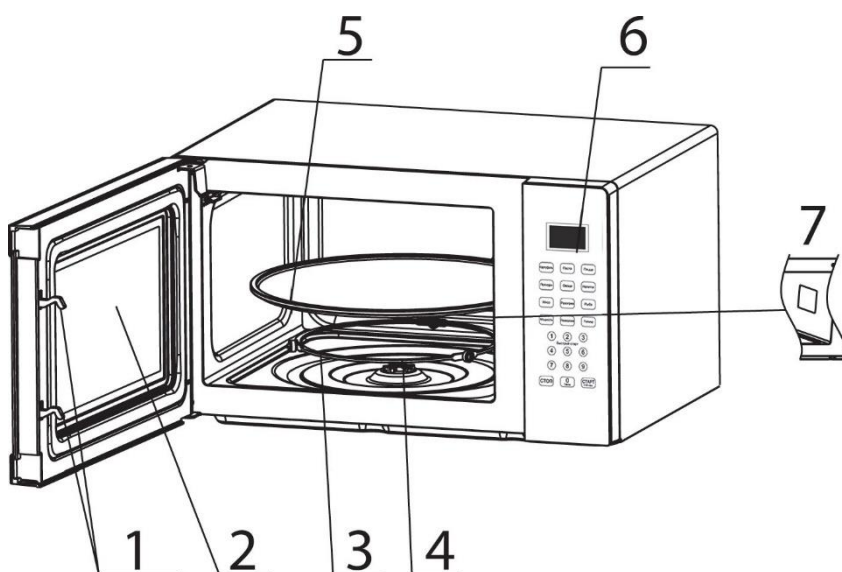
**Noto'g'ri zaminlash elektr toki urishi xavfiga olib kelishi mumkin.**

## MAQSAD

Mikroto'lqinli pech ovqatni tez pishirish, isitish yoki muzdan tushirish uchun mo'ljallangan.

## QURILMA SXEMASI

1. Eshik qulflari
2. Mikroto'lqinli oyna
3. Aylanuvchan taglik
4. Shtift
5. Shisha taglik
6. Boshqaruv paneli
7. To'lqin qurilmasi



## BOSHQARUV PANELI



### Display

Displayda pishirish vaqti, quvvat, soat, mahsulot og'irligi, taymer ko'rsatiladi.

### Avtomatik dasturlar

Tez ovqat tayyorlash uchun ishlatiladi.

### Quvvat

Quvvat darajasini sozlash.

### Muzdan tushirish

Muzdan tushirishni vazn/vaqt bo'yicha o'rnatish uchun ishlatiladi.

### Taymer

Pishirish vaqtini belgilash uchun ishlatiladi.

### Stop

#### Raqamli tugmalar

Vaqt, mahsulot vazni, taymerni kiritish uchun foydalaniladi.

### Soat

Kunning vaqtini belgilash.

Ovqat pishirishni to'xtatish, sozlamalarni bekor qilish va bolalar qulfini o'rnatish uchun ishlatiladi.

### Start/+30 sek.

Dasturni ishga tushirish, dastur vaqtini (+30 sek.) oshirish.



## **TEXNIK XUSUSIYATLAR**

- Chiqish quvvati: 800 Vt
- Quvvat iste'moli: 1280 Vt (mikroto'lqinli pechda)
- Kuchlanish: -230 V, 50 Hz
- Ishlash chastotasi: 2,450 MGts
- Hajmi: 23 L
- Avtomatik dasturlar: 8
- Muzdan tushirish rejimi
- Boshqarish turi: elektron
- 10 quvvat darajasi
- Taymer: 99 daqiqagacha
- Qurilmaning o'lchami: 282 x 482 x 382 mm
- BRUTTO/NETTO vazni: 13,4/12,2 kg

## **USKUNALAR**

- Mikroto'lqinli pech
- Aylanadigan stend
- Shisha taglik
- Foydalanuvchi uchun qo'llanma
- Kafolat kartasi

## **ISHLATISHGA TAYYORLASH**

- Qurilmani past haroratlarda tashish yoki saqlashdan keyin uni xona haroratida kamida 2 soat ushlab turish kerak.
- Tashish vaqtida qadoq ham, qurilma ham shikastlanmaganligiga ishonch hosil qiling. Zarar aniqlansa, qurilmaning ishlashiga yo'l qo'yilmaydi.
- Jihozni uning og'irligiga va unda pishiriladigan taomning maksimal og'irligiga bardosh bera oladigan tekis, qattiq yuzaga qo'ying. Qurilmani namlik va harorat yuqori bo'lgan joylarga yoki yonuvchan narsalar yaqiniga o'rnatmang.
- Qurilmani toza nam mato bilan artib oling va qurib ketguncha kuting.
- Elektr shnuri jihaz ostida yoki har qanday issiq yuzada joylashmasligi uchun to'g'ri ulanganligiga ishonch hosil qiling.
- Favqulodda vaziyatda rozetkaga oson kirishni ta'minlang.
- Qurilmaning ish kuchlanishi tarmoq kuchlanishiga mos kelishiga ishonch hosil qiling. Qurilmani tarmoqqa ulang.
- Aylanadigan stend va shisha patnisni jihazga o'rnatish.

# FOYDALANISH

## Kunning vaqtini belgilash

Kutish rejimida tugmani 3 soniya bosib turing.



Vaqtni belgilash uchun 0-9 tugmalaridan foydalaning (24 soatlik soat formati), tasdiqlash uchun bosing



## Ovqat pishirish

- Oziq-ovqatlarni jihozga joylashtiring va eshikni mahkam yoping.
- POWER tugmasini (standart quvvat 100%) yoki 1-9 tugmalarini bosib kerakli quvvatni o'rnatish. Yaxshi pishirish uchun o'nta quvvat rejimi ishlab chiqilgan. Quyida mikroto'lqinli pechning quvvat darajalari jadvali keltirilgan:

| Quvvat     | Xususiyatlar                       |
|------------|------------------------------------|
| 100 % 90 % | Ekspress pishirish                 |
| 80 % 70 %  | Isitish                            |
| 60 % 50 %  | Nozik issiqlik bilan ishlov berish |
| 40 % 30 %  | Muzdan tushirish                   |
| 20 % 10 %  | Issiq tutish                       |

- 0-9 tugmalari yordamida vaqtni belgilang, START/+30 sek tugmasini bosing. (har bir keyingi bosish vaqtni 30 soniyaga oshiradi). Maksimal vaqt - 99:99 daqiqa.
- Dasturni to'xtatish uchun eshikni ochish tugmasini yoki STOP tugmasini bosing.

## Muzdan tushirish

Ushbu modelda muzdan tushirishning ikkita rejimi mavjud - vaqt va vazn bo'yicha. "Muzdan tushirish" tugmasini bosish orqali rejimlardan birini o'rnatish: dEF1 (og'irlik bo'yicha muzdan tushirish) yoki dEF2 (vaqt bo'yicha muzdan tushirish). Kerakli vazn yoki vaqt qiymatini o'rnatish uchun 0-9 tugmalaridan foydalaning.

|      |   |
|------|---|
| dEF1 | Og'irligi bo'yicha muzdan tushirish: 0,1 dan 1,5 kg gacha |
| dEF2 | Muzdan tushirish vaqti: 0:10 dan 99:99 daqiqagacha        |

**Eslatma:** Bir tekis muzdan tushirishni ta'minlash uchun mahsulotni ag'darish tavsiya etiladi.

## Avtomatik dasturlar

- 8 ta avtomatik dasturdan tegishli tugmani bosish orqali keraklisini tanlang:

Kartosjka / Pasta / Pitsa / Popkorn / Sabzavotlar / Ichimliklar / Go'sht / Baliq

- Tanlangan dasturning tugmachasini bosib, kerakli vaznni o'rnating.
- START/+30 soniya tugmasini bosing.

| Displeydagi kod | Dastur      | Og'irlik                              |
|-----------------|-------------|---------------------------------------|
| A.1             | Kartoshka   | 250 g, 500 g и 750 g                  |
| A.2             | Pasta       | 50 g, 100 g и 150 g                   |
| A.3             | Pitsa       | 200 g и 400 g                         |
| A.4             | Popkorn     | 100 g                                 |
| A.5             | Sabzavotlar | 200 g, 400 g и 600 g                  |
| A.6             | Ichimliklar | 1,2 yoki 3 stakan (1 stakan = 250 ml) |
| A.7             | Go'sht      | 200 g, 400 g и 600 g                  |
| A.8             | Baliq       | 200 g, 400 g и 600 g                  |

## DIQQAT!

- Belgilangan vaqtdan oldin ovqatni olib qo'ysangiz, har doim pechni kutish rejimiga qaytaring.
- Ovqat pishirishdan oldin ovqatning harorati 20-25 ° C bo'lishi kerak.

### **Taymerni sozlash**

Kutish rejimida TIMER tugmasini bosib va 99 daqiqagacha vaqtni belgilash uchun raqam tugmalaridan foydalaning. Keyin START/+30 soniya tugmasini bosib. Ortga hisoblash boshlanadi. Vaqt tugagach, signal eshitaladi.

### **Isitish**

Qayta isitish funksiyasi ovqatni og'irligiga qarab qayta isitishni osonlashtirish uchun mo'ljallangan.

200 g, 400 g, 600 g, 800 g yoki 1000 g oziq-ovqatning tegishli vaznini tanlash uchun ISITISH tugmasini bosib Og'irlikni tanlagandan so'ng isinishni boshlash uchun START/+30 sek tugmasini bosib.

Isitish tugagandan so'ng, qurilma ovozli signal chiqaradi.

### **Tez boshlash**

1. Ovqatni jihozga joylashtiring, eshikni yoping va START/+30 sek tugmasini bosib. (standart 30 soniya). Qurilma maksimal quvvatda avtomatik ravishda ishlay boshlaydi.
2. Ovqatni jihozga joylashtiring, eshikni yoping va 1 dan 9 gacha bo'lgan istalgan tugmani bosib (tugma pishirish vaqti 1=1 daqiqa, 2=2 daqiqaga to'g'ri keladi). Pishirishni boshlash uchun START/+30 soniyani bosib.

Pishirish tugagach, qurilma signal beradi.

### **Bolalardan himoya qulfini o'rnatish**

Bu funksiya mikroto'lqinli pechning tugmachalarini qulflash imkonini beradi. Kutish rejimida funktsiyani yoqish/o'chirish uchun STOP tugmasini bosib va ushlab turing.

## **IDISHLARNI TANLASH BO'YICHA QO'LLANMA**

- Mikroto'lqinli pech uchun xavfsiz idishlar uchun ideal material mikroto'lqinli pechning nurlanishini bloklamaydigan materialdir. Bunday materialdan tayyorlangan idish mikroto'lqinli energiyaning erkin o'tishiga imkon beradi va shuning uchun faqat pishiriladigan ovqat isitiladi.
- Mikroto'lqinli radiatsiya metall dan o'tolmaydi, shuning uchun mikroto'lqinli pechda pishirish uchun metall idishlar yoki metall bezakli idishlar ishlatilmasligi kerak.
- Qayta ishlangan qog'ozdan tayyorlangan buyumlarni pechga qo'ymaslik kerak, chunki unda uchqun yoki yong'inga olib kelishi mumkin bo'lgan kichik metall bo'laklari bo'lishi mumkin.
- To'rtburchak yoki qirrali idishlardan ko'ra yumaloq yoki oval idishlardan foydalanish yaxshidir, chunki bunday idishlarning burchaklaridagi ovqatlar haddan tashqari pishgan bo'ladi.
- Folganing chiqib ketgan qismlari haddan tashqari qizib ketishining oldini olish uchun siz kichik hajmli alyuminiy folga foydalanishingiz mumkin. Folga va pech kamerasing devorlarigacha bo'lgan masofa kamida 2,5 sm bo'lishi kerak.
- Idishlarni tanlash mezonlari quyida keltirilgan:

| <b>Oshxona idishlari</b>                           | <b>Mikroto'lqinli pech uchun</b> |
|--|----------------------------------|
| Issiqlikka chidamli shisha                         | <b>Ha</b>                        |
| Issiqlikka chidamli bo'lmagan shisha               | Yo'q                             |
| Issiqlikka chidamli keramika                       | <b>Ha</b>                        |
| Mikroto'lqinli pech uchun xavfsiz plastik idishlar | <b>Ha</b>                        |
| Oshxona salfetkalari                               | <b>Ha</b>                        |
| Metall taglik                                      | Yo'q                             |
| Metall panjara                                     | Yo'q                             |
| Alyuminiy va folga idishlari                       | Yo'q                             |

## TOZALASH VA PARVARISH

Jihozni muntazam tozalash va undan qolgan oziq-ovqatlarni olib tashlash kerak.

- Tozalashdan oldin qurilmani o'chiring va quvvat simini elektr rozetkasidan uzing.
- Qurilma kamerasing ichki yuzalari toza bo'lishi kerak. Agar oziq-ovqat bo'laklari devorlarga yopishib qolsa yoki suyuqlik oqsa, ularni nam mato bilan artib oling. Og'ir ifloslangan bo'lsa, yumshoq yuvish vositasidan foydalanishingiz mumkin. Spreylar yoki qattiq tozalash vositalarini ishlatmang, chunki ular eshik yuzasiga zarar etkazishi mumkin.
- Abraziv vositalardan foydalanmang.
- Qurilmaning tashqi yuzalarini muntazam ravishda nam mato bilan artib oling. Pech ichidagi ish qismlarini shikastlamalik uchun suv yoki boshqa suyuqliklarning shamollatish teshiklariga oqishiga yo'l qo'ymang.
- Oziq-ovqat qoldiqlari va suyuqlik to'kilishini olib tashlash uchun har ikki tomondan eshik va eshik oynasini, eshik qistirmalarini va qo'shni qismlarni nam mato bilan muntazam ravishda artib oling.
- Boshqaruv paneliga suv sachramasligiga yo'l qo'ymang. Uni yumshoq, nam mato bilan artib oling.
- Eshik ichidagi yoki atrofidagi kondensat namlikni yumshoq mato bilan artib oling. Jihoz yuqori namlik sharoitida ishlaganda kondensatsiya paydo bo'lishi mumkin. Bu normal holat.
- Shisha idishni vaqti-vaqti bilan tozalang. Uni iliq suvda yoki idish yuvish mashinasida yuving.
- Shisha tovoq ostidagi rolikli stend va jihazning pastki qismini ortiqcha shovqindan qochish uchun muntazam tozalash kerak. Kameraning pastki qismini yumshoq mato bilan artib oling. Rolikli stendni yumshoq mato bilan yoki idish yuvish mashinasida yuving. Shundan so'ng rolikli stendni to'g'ri o'rnatishni unutmang.
- Jihozdagi hidlarni yo'qotish uchun asbobda ishlatilishi mumkin bo'lgan chuqur idishga bir stakan suv quyib, ichiga bir limon sharbatini siqib, ichiga limon qobig'ini soling. 9 daqiqada davomida isitiladi. Keyin qurilmani yumshoq mato bilan yaxshilab artib oling.
- Agar eshik quyidagi holatlarda shikastlangan bo'lsa, jihazni ishlatmang:
  - qisqichlar buzilgan;
  - mahkamlovchi eskirgan;
  - korpus deformatsiyalangan yoki egilgan.

## TASHISH VA SAQLASH

- Tashish barcha turdagi transport vositalarida yuklarni tashish qoidalariga muvofiq amalga oshiriladi.
- Asl qadoqda tashish paytida yog'ingarchilik va salbiy tashqi muhitga ta'sir qilish ehtimolini istisno qilgan holda, shikastlanishdan himoya qilishni ta'minlash kerak.
- Asl qadoqsiz tashishda pufakchali plyonka va gofrokarton idishlardan foydalanish tavsiya etiladi.
- Qurilmaning har bir elementini ehtiyotkorlik bilan plyonkaga o'rash va uni vertikal ravishda idishga joylashtirish tavsiya etiladi.
- Qurilmaning elementlari orasidagi bo'sh masofa tashish paytida konteynerda erkin harakatlanishiga yo'l qo'ymaslik uchun pufakchali plyonka yoki qatlamli karton bilan

yotqizilishi kerak.

- Qurilmani qadoqlangan holda xonalarda havo harorati 5 dan 40 °C gacha va havoning nisbiy namligi 80% gacha, 25 °C da saqlang.

## UTILIZATSIYA

- Atrof-muhitni muhofaza qilish uchun qurilma va batareyalar xizmat muddati tugagach, ularni oddiy maishiy chiqindilar bilan birga tashlamang. Qurilma va batareyalarni keyinchalik utilizatsiya qilish uchun maxsus punktlarga topshiring.
- Mahsulotlarni utilizatsiya qilish jarayonida hosil bo'lgan chiqindilar majburiy yig'ib olinishi va belgilangan tartibda keyinchalik utilizatsiya qilinishi kerak.
- Ushbu mahsulotni utilizatsiya qilish bo'yicha qo'shimcha ma'lumot olish uchun mahalliy hokimlik, maishiy chiqindilarni utilizatsiya qilish xizmati yoki ushbu mahsulotni sotib olgan do'konga murojaat qiling.
- Ushbu mahsulot Evropa va Rossiya xavfsizlik va gigiena standartlariga javob beradi.

## NOSOZLIKLARNI TUZATISH

| Mumkin bo'lgan muammo                 | Sabablari  |
|---------------------------------------|--|
| Qurilma ishlamayapti                  | <ul style="list-style-type: none"><li>• Eshik to'g'ri yopilgan.</li><li>• Elektr shnuri rozetkaga to'g'ri kiritilmagan.</li><li>• Elektr tarmog'ida kuchlanish yo'q.</li><li>• Dastur noto'g'ri o'rnatilgan.</li></ul> |
| Qurilmaning devorlarida kondensatsiya | <ul style="list-style-type: none"><li>• Tarkibida suv bo'lgan taomlarni pishirishda bug' hosil bo'ladi, u qisman jihozni tark etadi va qisman kondensatsiya sifatida jihoz devorlariga joylashadi.</li></ul>           |
| Qurilma ichidagi uchqun zaryadlari    | <ul style="list-style-type: none"><li>• Qurilma mahsulotlarsiz yoqilgan.</li><li>• Metall buyumlar qadoqdan chiqarilmagan.</li><li>• Metall dekorativ bezakli idishlar ishlatiladi.</li></ul>                          |
| Ovqat yaxshi isitilmaydi              | <ul style="list-style-type: none"><li>• Noto'g'ri ish rejimi tanlangan.</li><li>• Muzlatilgan ovqat pishirishdan oldin muzdan tushirilmagan.</li></ul>   |
| Oziq-ovqat kuyib qoladi               | <ul style="list-style-type: none"><li>• Mikroto'lqinli pechning ish rejimi noto'g'ri tanlangan.</li></ul>  |
| Ovqat bir tekis isitilmaydi           | <ul style="list-style-type: none"><li>• Mahsulotlar notekis kesiladi.</li><li>• Shisha aylanuvchi patnis aylanmaydi.</li></ul>   |

Agar quyidagi amallar muammoingizni hal qilmasa, malakali texnik bilan bog'laning. Pechni o'zingiz ta'mirlashga yoki sozlashga urinmang.

**DIQQAT!**

**Korpus va butlovchi qismlarga mexanik shikastlanish kafolatga kirmaydi.**

**FOYDALANISHNI CHEKLASH SHARTLARI**

Ushbu qurilma ushbu foydalanuvchi qo'llanmasida tasvirlangan maqsadli foydalanish va xavfsizlik choralariga muvofiq turar-joy, savdo va sanoat muhitida foydalanish uchun mo'ljallangan.

**QURILMANI SOTIB OLISH**

Mahsulot chakana savdo tarmoqlari orqali sotish uchun mo'ljallangan va maxsus shartlarni talab qilmaydi.





**Qurilma nomi**

**Model**

**Seriya raqami**

**Sotish sanasi**

**Sotuvchi kompaniya**

**Sotuvchining manzili**

**Sotuvchining telefon raqami**

Men kafolatli xizmat ko'rsatish shartlarini o'qib chiqdim va roziman.  
Men nuqsonli mahsulotni olganimni tasdiqlayman. Menda tashqi  
ko'rinish haqida hech qanday shikoyat yo'q.

Xaridor imzosi

| <b>Yirtib tashlash kuponi 1</b> | <b>Yirtib tashlash kuponi 2</b> | <b>Yirtib tashlash kuponi 3</b> |
|---------------------------------|---------------------------------|---------------------------------|
| Model                           | Model                           | Model                           |
| Seriya raqami                   | Seriya raqami                   | Seriya raqami                   |
| Sotish sanasi                   | Sotish sanasi                   | Sotish sanasi                   |
| Sotuvchi:                       | Sotuvchi:                       | Sotuvchi:                       |
|                                 |                                 |                                 |
| Xaridor haqida ma'lumot:        | Xaridor haqida ma'lumot:        | Xaridor haqida ma'lumot:        |
|                                 |                                 |                                 |

## KAFOLAT MAJBURIYATI

### Hurmatli xaridor!

Xarid qilishda mahsulotning to'liqligi, tashqi ko'rinishi va asosiy ish rejimlarini, ushbu kafolat talonining to'g'ri va to'liq to'dirilganligini tekshiring. ROSSO sizning tanlovingizni qadrlaydi. Agar mahsulotning ishlashi paytida biron bir muammo yuzaga kelsa, eng yaqin vakolatli xizmat ko'rsatish markazlariga (ASC) murojaat qiling. ASCning manzillari va telefon raqamlarini bilib olishingiz mumkin: do'konda; dilerlarimizdan; kompaniya veb-saytida: [www.rosso.uz](http://www.rosso.uz) / [www.rossouzbekistan.uz](http://www.rossouzbekistan.uz); telefon orqali: +998 77 055 05 50 / +998 88 108 00 90 / +998 88 788 00 90. Faqatgina ushbu servis markazlari ROSSO uskunasi xizmat ko'rsatish uchun to'g'ri va tegishli malakaga ega. Tushunmovchiliklarga yo'l qo'ymaslik uchun sizdan foydalanish yo'riqnomasini diqqat bilan o'rganishingizni va kafolat talonining to'g'ri to'dirilganligini tekshirishingizni so'raymiz. Kafolat majburiyatlarini kafolatli mahsulot nimaga mo'ljallanganligini aniq aniqlash mumkin bo'lganda kuchga kiradi: kafolat talonida to'g'ri va aniq ko'rsatilgan model va seriya raqami mavjudligi, shuningdek mahsulotdagi seriya raqami va modeli bilan mos kelishi. Kafolat kartasida ko'rsatilganlar. Kafolat talonidagi yoki mahsulotdagi identifikatsiya ma'lumotlariga har qanday o'zgartirishlar kiritish, ularni o'chirish yoki qayta yozish taqiqlanadi. Ushbu shartlarning buzilishi mahsulotning kafolatini o'natish uchun ekspertiza zarurligiga olib kelishi mumkin. Ushbu kafolat kartasi bilan ROSSO mahsulotda nuqsonlar mavjud bo'lgan taqdirda iste'molchilar huquqlarini himoya qilish bo'yicha amaldagi qonunchilikda belgilangan iste'molchilar talablarini qondirish majburiyatini tasdiqlaydi. Biroq, ROSSO quyidagi shartlar bajarilmasa, mahsulotga kafolatli xizmat ko'rsatishni rad etish huquqini o'zida saqlab qoladi. Barcha kafolat shartlari iste'molchilar huquqlarini himoya qilish to'g'risidagi qonun hujjatlarida doirasida qo'llaniladi va ular taqdim etilgan mamlakat qonunlari bilan tartibga solinadi.

### Kafolat muddati

Kafolat muddati ushbu Shartlarga rioya qilingan holda mahsulot sotilgan kundan boshlab 36 (o'ttiz olti) oy davomida amal qiladi. Sotilgan sanani tasdiqlovchi kvitansiya va kafolat talonida sotuvchining muhri bo'lmagan taqdirda, kafolat muddati berilgan kundan boshlab hisoblanadi va 36 (o'ttiz olti) oyga teng bo'ladi.

### Kafolat shartlari

- Kafolat faqat ROSSO tomonidan rasmiy ravishda yetkazib berilgan va sertifikatlangan modellar uchun taqdim etiladi.
- Kafolat o'z mahsulotini shaxsiy yoki maishiy ehtiyojlari uchun sotib olgan va ishlatadigan mijozlarga beriladi.
- Xaridor, agar mahsulotda nosozlik yuzaga kelsa, kafolatli ta'mirlash uchun ASC bilan bog'lanish majburiyatini oladi.
- Kafolat mahsulotga kiritilgan aksessuarlarga taalluqli emas - batareyalar (batareyalar, akkumulyatorlar), montaj aksessuarlari va kafolat quyidagilarga taalluqli emas:
  - mikroto'liqni pechlar: panjara panjaralari, shisha idishlar, rolikli halqalar, motor mlii miftalari, bug 'elementlari, orqa yorug'lik lampalari, slyuda pitalari, sigortalar, batareyalar uchun;
  - pechlar: tashqi va ichki shisha eshiklarda, boshqaruv panellarining shisha yuzalarida, eshik tutqichlarida va boshqaruv tutqichlarida, tovoqlar, tokchalar, teleskopik qo'llanmalar, shisha pitalar, keramik pitalar, uylar, harorat probri, yorug'lik chiroqlari;
  - changyutgichlar: cho'tkalar, nozullar, quvurlar, shlanglar, chang yig'uvchilar, filtrlar, batareyalar uchun;
  - kir yuvish mashinalari: suvni etkazib berish va to'kish uchun shlanglarda;
  - idishlarni yuvish mashinalari: suvni yetkazib berish va to'kish uchun shlanglar uchun, idishlarni yuklash uchun savat, purkagichlar, orqa yorug'lik;
  - pitalar: shisha yuzalarda, boshqaruv tugmalari, quyma temir panjaralar, gaz konforaklar, jiklyorlar;
  - oshxona dudubronlari: dekorativ qutilar, havo kanallari, lampochkalar, filtrlar uchun;
  - muzlatgichlar: javonlarda, tovoqlar va tortmalarda, lampochkalarda;
  - boshqa MT: to'plamga kiritilgan aksessuarlar va aksessuarlar, sarf materiallari (cheklangan xizmat muddati bo'lgan narsalar), masofadan boshqarish pullari uchun.
- Quyidagi hollarda mahsulot kafolat xizmatidan chiqariladi:
  - agar mahsulot mo'ljallangan maqsaddan tashqari maqsadlarda foydalanilgan bo'lsa;
  - agar foydalanish bo'yicha qo'llanmada ko'rsatilgan foydalanish qoidalarini buzilgan bo'lsa;
  - kafolat muhrlarining xavfsizligini buzishi;
  - agar mahsulotning seriya raqami o'zgartirilgan, o'chirilgan yoki o'qib bo'lmaydigan bo'lsa;
  - ichki tuzilishdagi o'zgarishlar yoki mahsulotni o'zingiz ta'mirlashga urinish;
  - deformatsiyaga uchrash, mahsulot tanasining geometriyasini o'zgartirishi;
  - foydalanish qo'llanmasiga muvofiq bajarilmagan mahsulotni o'natish, ulash va o'natish.
- Kafolat majburiyatlarini quyidagilarga taalluqli emas:
  - mahsulot iste'molchiga topshirilgandan keyin sodir bo'lgan mexanik shikastlanish;
  - namlik, yuqori yoki past haroratlar, korroziya, oksidlanish ta'siridan kelib chiqqan zarar;
  - begona jismlar, moddalar, suyuqliklar, hasharotlar, hayvonlarning ta'siri natijasida yetkazilgan zarar;
  - elementlar, yong'in, maishiy omillar, tasodifiy tashqi omillar (elektr tarmog'idagi kuchlanishning ko'tarilishi, momaqaldiroq va boshqalar) tufayli yetkazilgan zarar;
  - mahsulotning ishlashi paytida tabiiy eskirish natijasida yuzaga keladigan nuqsonlar. Bunday holda, tabiiy eskirish deganda, ushbu mahsulotdan foydalanish yoki agressiv tozalash vositalarini qo'llash natijasida uning texnik holati va tashqi ko'rinishi yomonlashishiga olib kelgan mahsulotdan foydalanish oqibatlari tushuniladi, belgilar va mahsulotning tashqi yuzalaridagi yozuvlarni olib tashlashga olib kelgan omillar;
  - tovar sotuvchidan topshirilgandan keyin xaridor tomonidan aniqlangan tovarning to'liq emasligi;
  - elektr tarmog'ining parametrlariga rioya qilmaslik va boshqa shunga o'xshash tashqi omillar natijasida yetkazilgan zarar.

Yuqoridagi hollarda, Ishlab chiqaruvchi mahsulot tomonidan odamlarga, uy hayvonlariga va mulkka to'g'ridan-to'g'ri yoki bilvosita yetkazilishi mumkin bo'lgan zarar uchun javobgarlikni o'z zimmasiga olmaydi.

- Kafolat muhrlari buzilganligi, demontaj izlari va foydalanish yo'riqnomasida ko'zda tutilmagan boshqa aralashuvlar mavjudligi aniqlansa, mahsulot kafolat xizmatidan olib tashlanishi mumkin.
- Cheklangan xizmat muddati yoki cheklangan kafolat muddati bo'lgan qismlarning ishdan chiqishi natijasida yuzaga kelgan nuqsonlari bo'lgan mahsulotlar kafolatli ta'mirlanmaydi.
- Mahsulotga ilova qilingan hujjatlarda tavsiflangan mahsulotni sozlash va o'natish (yig'ish, ulash va h.k.) foydalanuvchining o'zi yoki tegishli ASC va sotuvchi kompaniyalarning mutaxassislari (pullik asosda) tomonidan amalga oshirilishi mumkin. Bunday holda, mahsulotni o'natgan shaxs (tashkilot) o'natishning (sozlashning) to'g'riligi va sifati uchun javobgardir. Mahsulotning ishonchli ishlashi uchun ham, kafolat va bepul xizmat ko'rsatish uchun ham to'g'ri o'natilishi muhimligiga e'tibor qaratishtir. O'natuvchidan kafolat kartasiga barcha kerakli o'natish ma'lumotlarini kiritish talab qilinishi kerak.
- Foydalanish qo'llanmasida tavsiflangan mahsulotni sozlash kafolat xizmatiga taalluqli emas. Ishlab chiqaruvchi qurilmalarning xususiyatlarini va ularning to'liq to'plamini oldindan ogohlantirmasdan o'zgartirish huquqini o'zida saqlab qoladi.

Hurmatli mijozlar! Xizmat ko'rsatish markaziga murojaat qilishdan oldin, foydalanish yo'riqnomasidagi "Mumkin bo'lgan nosozliklar" bo'limini diqqat bilan o'rganib chiqing.

ROSSO Electronic Technologies, O'zbekiston Respublikasi tomonidan litsenziyalangan

| Yirtib tashlash kuponi 3                            | Yirtib tashlash kuponi 2                            | Yirtib tashlash kuponi 1                            |
|---|---|---|
| <i>Qabul qilish sanasi</i>                          | <i>Qabul qilish sanasi</i>                          | <i>Qabul qilish sanasi</i>                          |
| <i>Tugatish sanasi</i>                              | <i>Tugatish sanasi</i>                              | <i>Tugatish sanasi</i>                              |
| <i>Ta'mirlash xususiyati</i>                        | <i>Ta'mirlash xususiyati</i>                        | <i>Ta'mirlash xususiyati</i>                        |
| Xizmat ko'rsatish markazi:                          | Xizmat ko'rsatish markazi:                          | Xizmat ko'rsatish markazi:                          |
| <i>Qurilmani oldim, hech qanday shikoyatim yo'q</i> | <i>Qurilmani oldim, hech qanday shikoyatim yo'q</i> | <i>Qurilmani oldim, hech qanday shikoyatim yo'q</i> |
| Imzo  | Imzo  | Imzo  |





